

Kochfeld Foster Milano

Gaskochfelder

Code: 7650 000



EINZELHEITEN

Einbaurand Q4 (Rand 4 mm)

Finish Spazzolato Foster

Material Edelstahl AISI 304

Textur Bürstung in Linie

Versorgung 220 - 240 V; 50/60 Hz

Abmessungen 1080x490 mm

120 cm

Heizelement 4 Flammen

Ausschneiden 1060x470 mm

Gitter	Gusseiserne Gitterroste und emaillierte Brennerring-Deckel
Gesamtleistung	9.950 W
Hilfsmittel	1.000 W
Halbschnell	1.750 W
Schnell	3.000 W
Doppelt	4.200 W
Versorgungseinstellungen	9 Leistungsstufen pro Zone
Sicherheit	Sicherheitsventil mit schnell reagierendem Thermoelement
Art der Zündung	Elektrische Unterknopfzündung
Gasart	Geprüft für die Installation mit Erdgas, LPG-Düsensatz im Lieferumfang enthalten.
Typ	Gas-Kochfeld

MERKMALE

BRENNER AEO	AEO-Brenner bieten 25 Prozent höhere Wirkungsgrade als Standardlösungen. Der Dual-Brenner mit 2 unabhängigen Kronen, die mit einem einzigen Knopf gesteuert werden, liefert eine Leistung von 1 bis 5 kW, wie sie nur in professionellen Modellen zu finden ist.
GUSSEISENGITTER	Gusseisen ist aufgrund seiner zahlreichen Eigenschaften das perfekte Material für ein Kochfeldgitter: hohe Wärmekapazität, die die Kochleistung verbessert; Gewicht und Stabilität, die die Sicherheit erhöhen; Robustheit, die das ursprüngliche Aussehen im Laufe der Zeit bewahrt; und einfache Reinigung.

SICHERES KOCHEN

Alle Foster-Kochfelder sind mit Sicherheitsventilen ausgestattet, die die Gaszufuhr in sehr kurzer Zeit unterbrechen, wenn die Flamme versehentlich erlischt.

SPEZIALBRENNER

Viele Foster-Kochfelder sind mit speziellen Brennern mit zwei oder drei Brennkränzen ausgestattet, die die Leistung und die direkt beheizte Fläche stark erhöhen. Bei den DUAL-Modellen sind die beiden Brennerkränze unabhängig voneinander, so dass diese Brenner sowohl für intensives als auch für feines Garen geeignet sind.

TIEFE 56

56 cm tief. Eine größere Fläche ist gleichbedeutend mit einer hohen Funktionalität, die die Foster Milano Serie auszeichnet.

UNTERKNOPF-ZÜNDUNG

Maximale Bewegungsfreiheit durch die allen Modellen gemeinsame elektrische Zündung unter dem Drehknopf, mit der die Flamme mit nur einer Hand aktiviert werden kann.

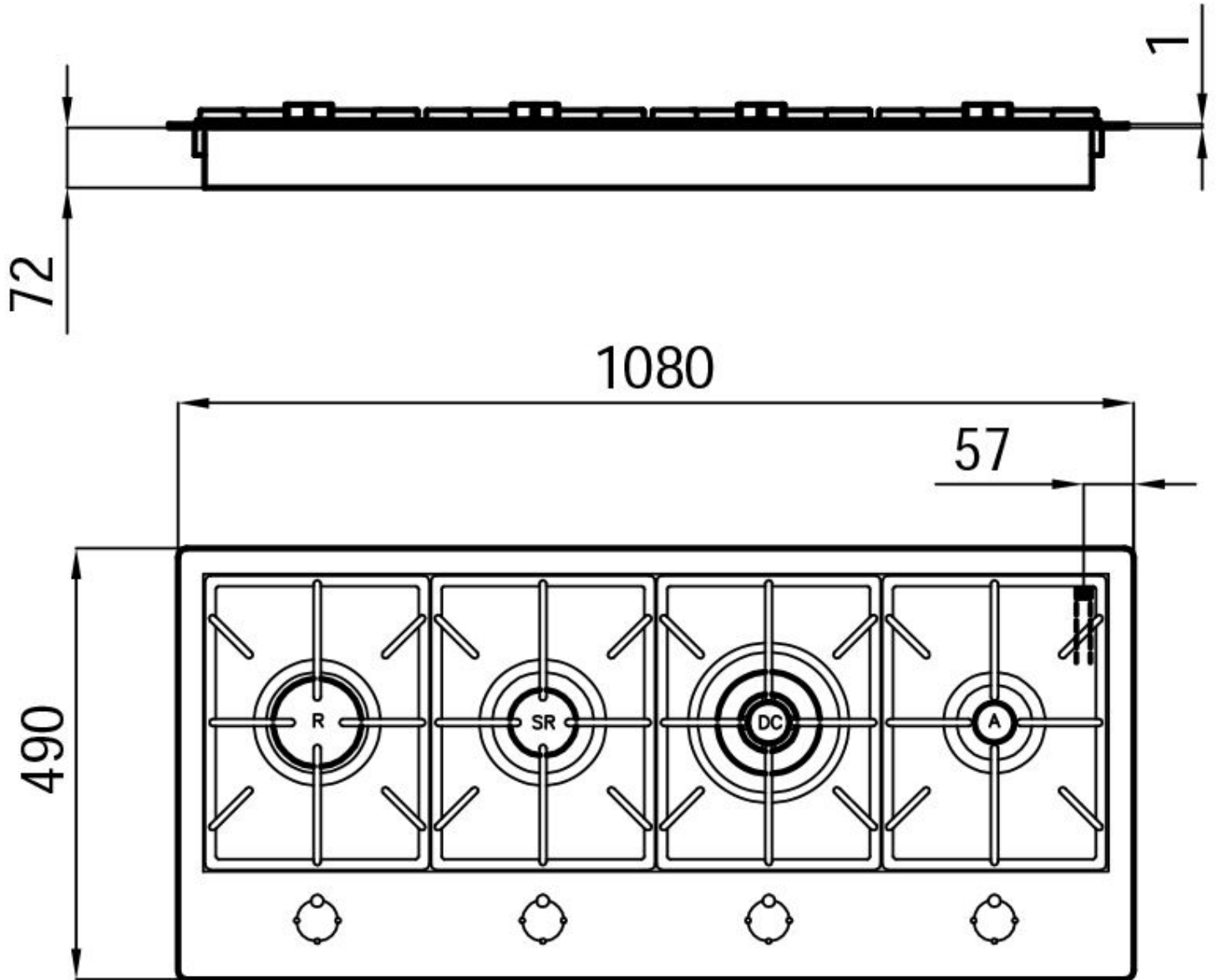
XXL-GITTER

Der robuste Gitterrost aus Gusseisen hat eine außergewöhnliche Größe von 33x25 cm, wodurch die Arbeitsfläche um bis zu 50 % größer ist als bei einem normalen Haushaltskochfeld. Es ist nun möglich, alle Brenner auch bei großen Kochgefäßen gleichzeitig zu benutzen.

MITGELIEFERT

1 x Wok-Halter aus Gusseisen
9601 727

TECHNISCHE DATEN



GALERIE



GELIEFERT



Wok-Halter aus Gusseisen
9601 727